

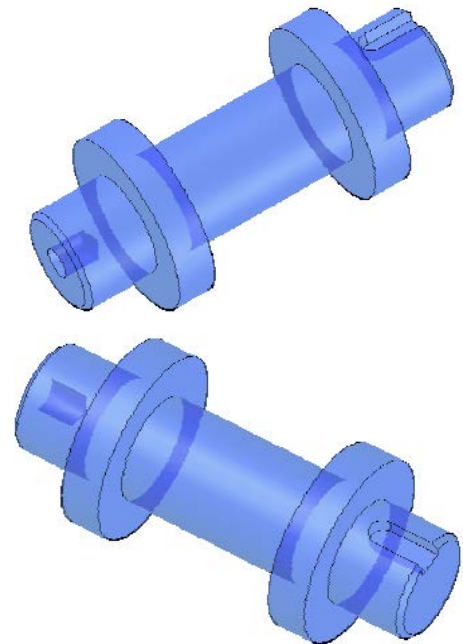
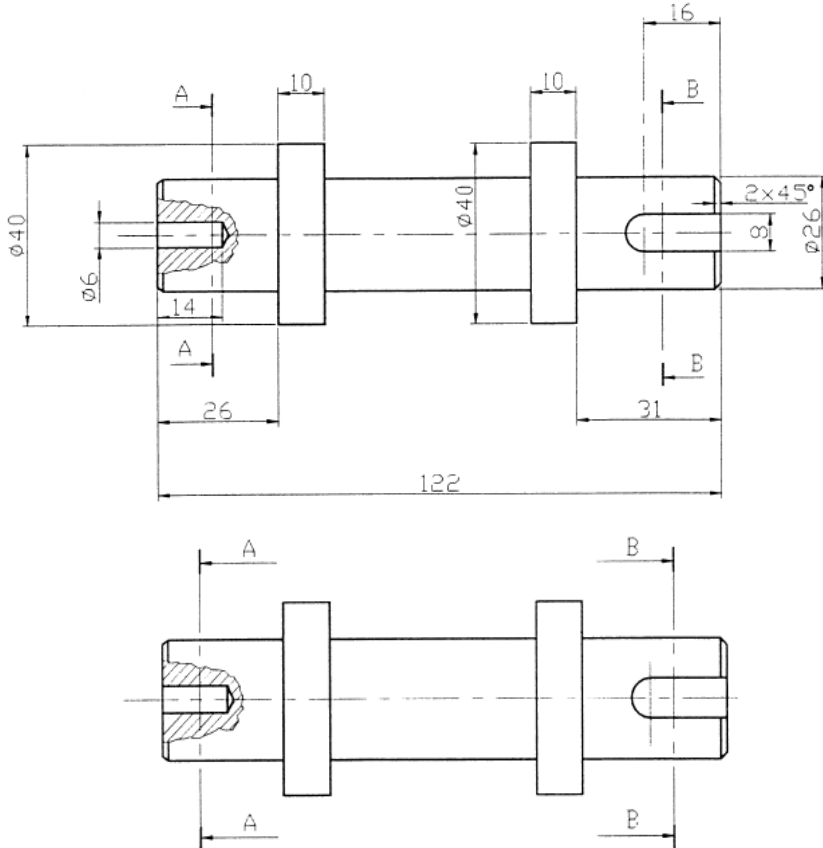
Laboratorio Struttura, Costruzione, Sistemi e Impianti del Mezzo Aereo

CLASSE III ACA

Esercizi sulle quotature

TAV 12 - TAV 13

Titolo: SEZIONE E QUOTATURA DI UN ALBERO



Disegnare gli alberi, le sezioni richieste ed effettuare la quotatura tecnologica soltanto nella TAV 12.

Questa esercitazione deve essere svolta su foglio A4 e successivamente con AUTOCAD

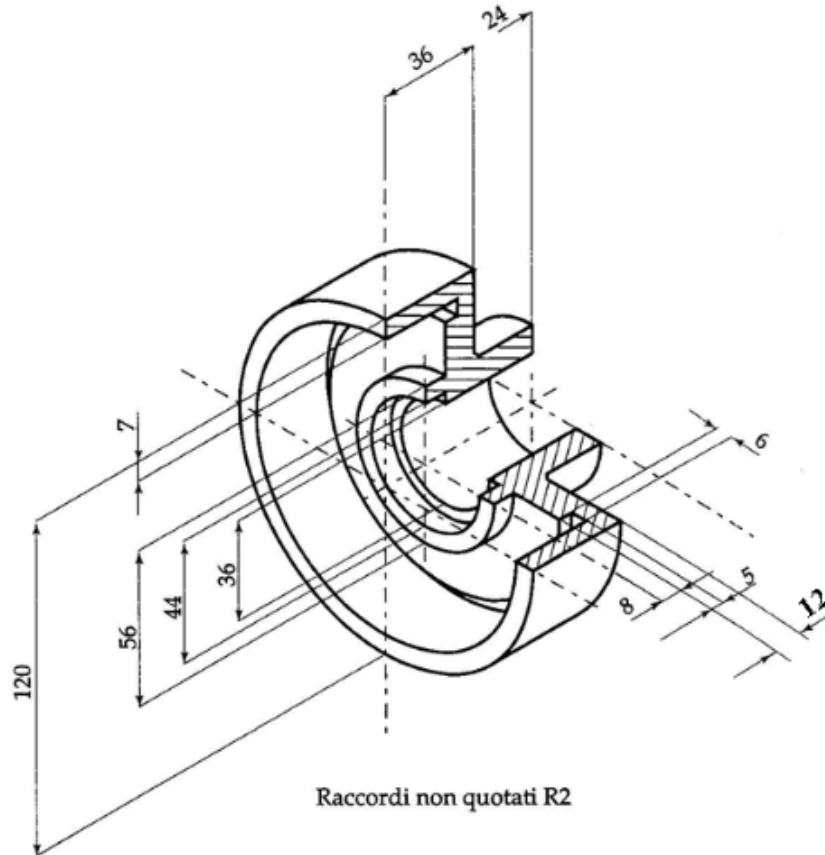
I.T.I.S. GIULIO CESARE FALCO (CAPUA)			
Laboratorio di Struttura, Costruzione, Sistemi e Impianti del Mezzo Aereo			
Controllo	A.S.: 20__/20__	Scala:	
	Data: __/__/__		
Cognome	Titolo:		
Nome			
Classe	ACA	Tavola:	

Laboratorio Struttura, Costruzione, Sistemi e Impianti del Mezzo Aereo

CLASSE III ACA

TAV 14

Titolo: SEZIONE E QUOTATURA



Disegnare il solido rappresentato con il metodo delle proiezioni ortogonali utilizzando le viste e le sezioni necessarie e sufficienti ed effettuare la quotatura tecnologica.

Questa esercitazione deve essere svolta su foglio A4 e successivamente con AUTOCAD

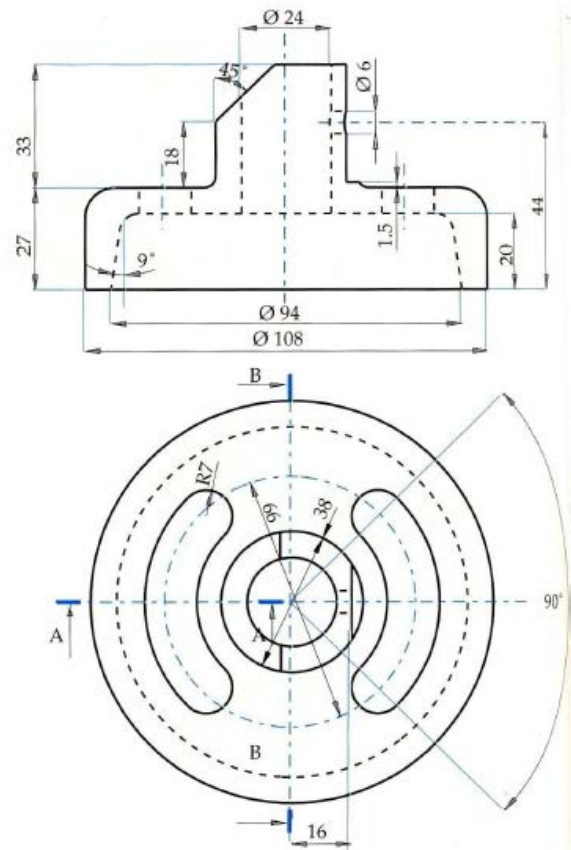
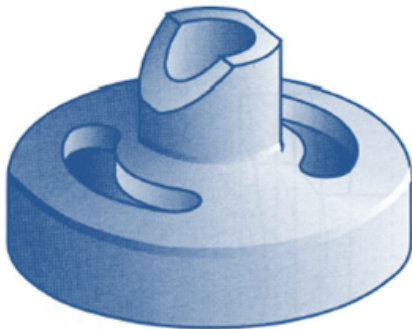
I.T.I.S. GIULIO CESARE FALCO (CAPUA)			
Laboratorio di Struttura, Costruzione, Sistemi e Impianti del Mezzo Aereo			
Controllo	A.s.: 20___/20___	Scala:	
	Data: ___/___/___		
Cognome	Titolo:		
Nome			
Classe ACA	Tavola:		

Laboratorio Struttura, Costruzione, Sistemi e Impianti del Mezzo Aereo

CLASSE III ACA

TAV 15

Titolo: SEZIONE E QUOTATURA



Disegnare il solido rappresentato con il metodo delle proiezioni ortogonali utilizzando le viste e le sezioni necessarie e sufficienti ed effettuare la quotatura tecnologica.

Questa esercitazione deve essere svolta su foglio A4 e successivamente con AUTOCAD

I.T.I.S. GIULIO CESARE FALCO (CAPUA)			
Laboratorio di Struttura, Costruzione, Sistemi e Impianti del Mezzo Aereo			
Controllo	A.s.: 20__/20__	Scala:	
	Data: __/__/__		
Cognome	Titolo:		
Nome			
Classe	ACA	Tavola:	