

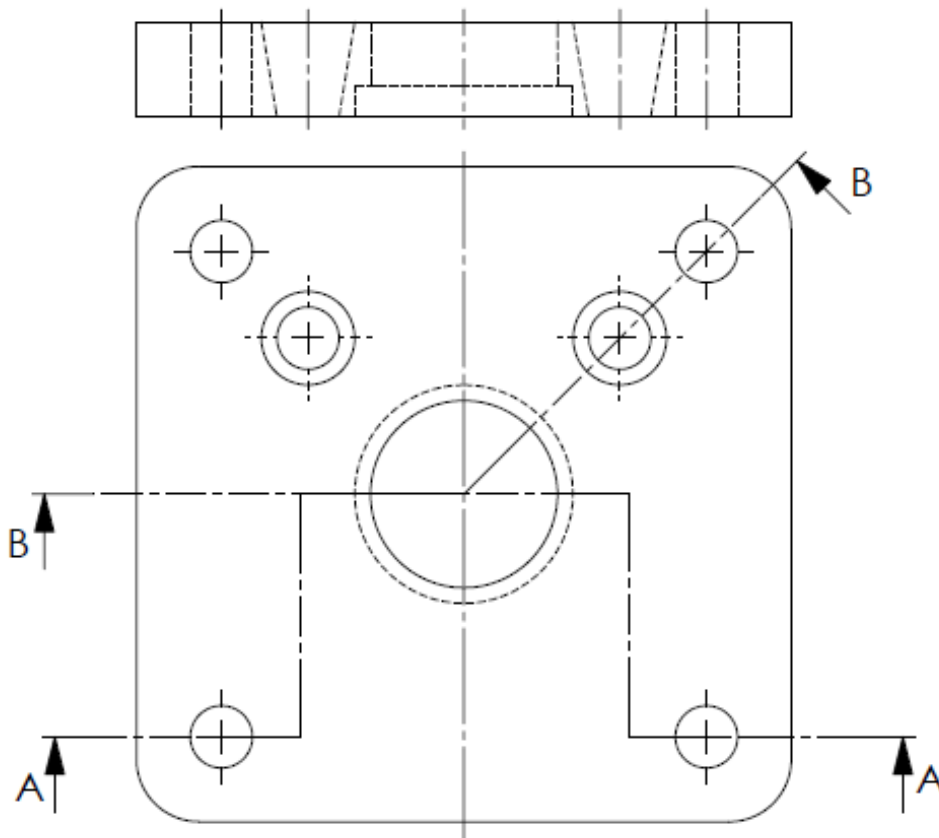
Laboratorio Struttura, Costruzione, Sistemi e Impianti del Mezzo Aereo

CLASSE III A_{CA}

Esercizi sulle sezioni

TAV 7

Titolo: SEZIONE



COMPLETARE LE PROIEZIONI PROPOSTE CON LE SEZIONI INDICATE (SOSTITUENDO EVENTUALMENTE DELLE VISTE). ATTENZIONE ALLE EVENTUALI PARTI CHE NON VANNO RAPPRESENTATE SEZIONATE. LE LINEE TRATTEGGIATE NON VANNO DISEGNATE E SONO STATE USATE IN QUESTO CONTESTO SOLO PER RAPPRESENTARE LE PARTI NON IN VISTA.

Questa esercitazione deve essere svolta su foglio A4 (misure e scala a piacere mantenendo la proporzione dell'elemento) e successivamente con AUTOCAD.

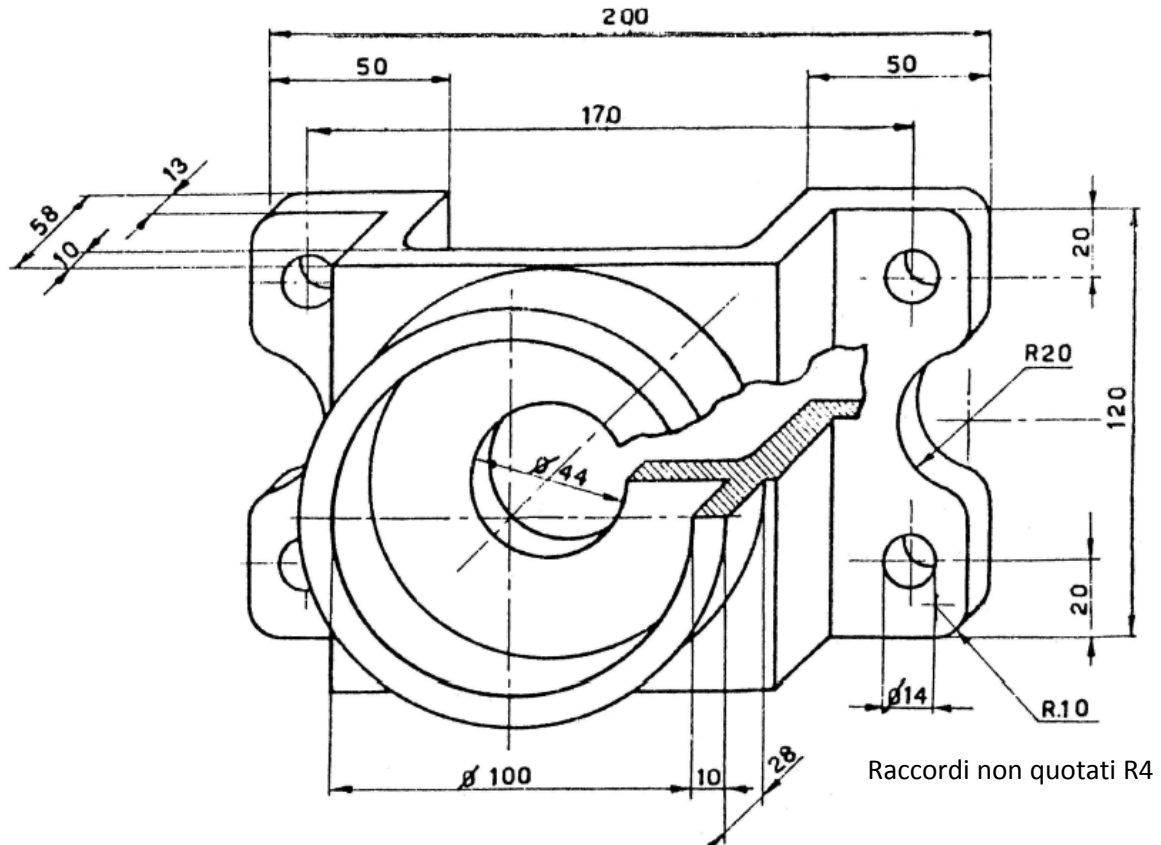
I.T.I.S. GIULIO CESARE FALCO (CAPUA)			
Laboratorio di Struttura, Costruzione, Sistemi e Impianti del Mezzo Aereo			
Controllo	A.S.: 20__/20__	Scala:	
	Data: __/__/__		
Cognome	Titolo:		
Nome			
Classe A _{CA}	Tavola:		

Laboratorio Struttura, Costruzione, Sistemi e Impianti del Mezzo Aereo

CLASSE III ACA

TAV 8

Titolo: SEZIONE



Disegnare il solido rappresentato con il metodo delle proiezioni ortogonali utilizzando le viste e le sezioni necessarie e sufficienti.

Questa esercitazione deve essere svolta su foglio A4 e successivamente con AUTOCAD

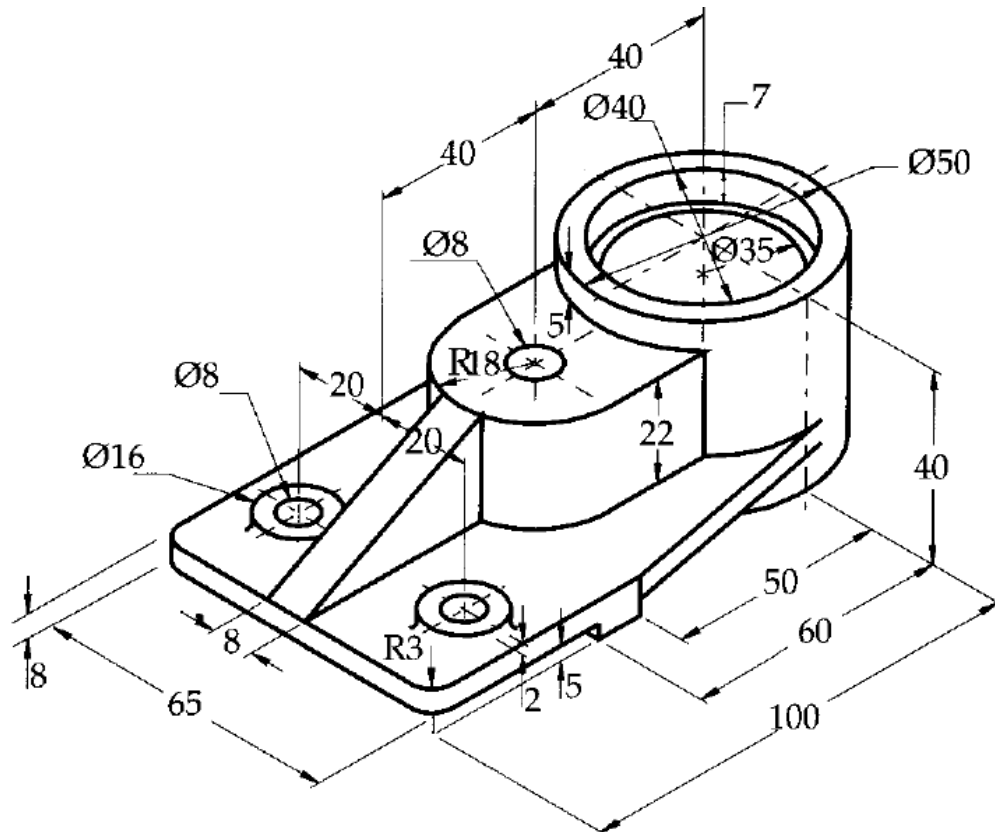
I.T.I.S. GIULIO CESARE FALCO (CAPUA)			
Laboratorio di Struttura, Costruzione, Sistemi e Impianti del Mezzo Aereo			
Controllo _____	A.S.: 20__/20__	Scala:	
	Data: __/__/__		
Cognome	Titolo:		
Nome			
Classe ACA	Tavola:		

Laboratorio Struttura, Costruzione, Sistemi e Impianti del Mezzo Aereo

CLASSE III ACA

TAV 9

Titolo: SEZIONE



Disegnare il solido rappresentato con il metodo delle proiezioni ortogonali utilizzando le viste e le sezioni necessarie e sufficienti.

Questa esercitazione deve essere svolta su foglio A4 e successivamente con AUTOCAD

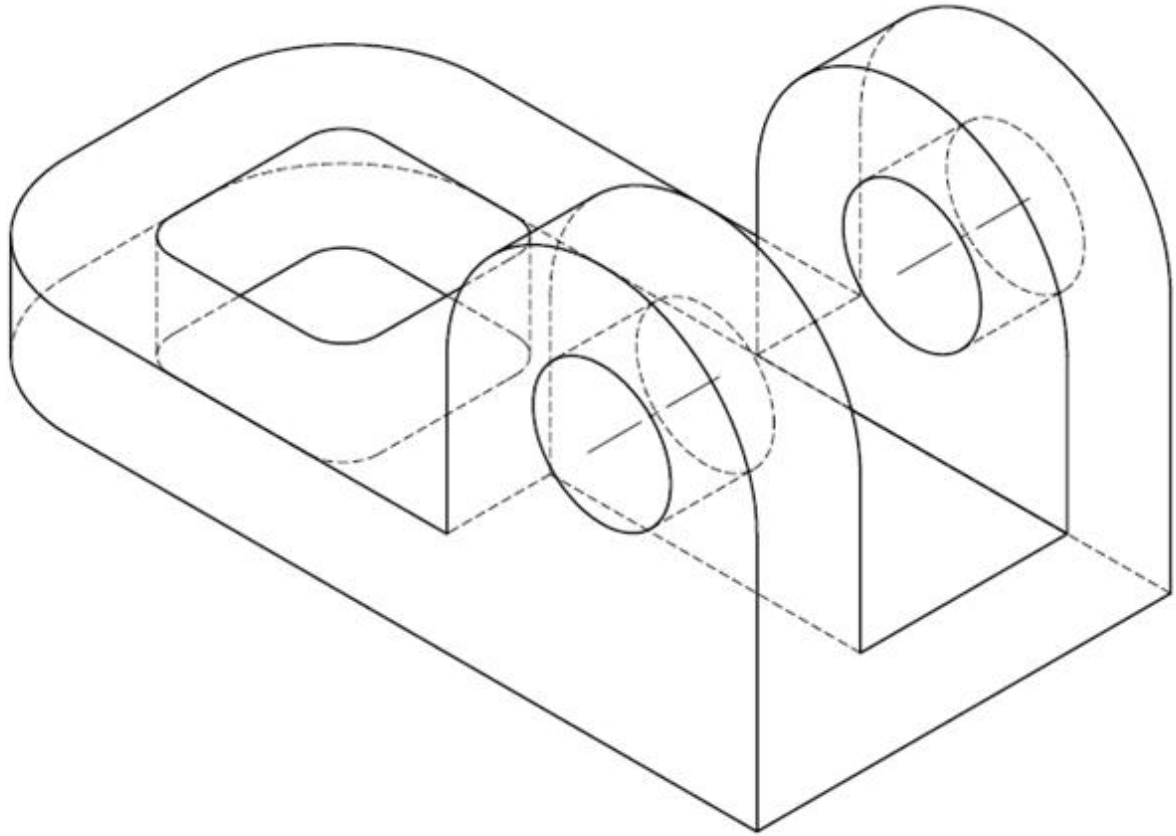
I.T.I.S. GIULIO CESARE FALCO (CAPUA)			
Laboratorio di Struttura, Costruzione, Sistemi e Impianti del Mezzo Aereo			
Controllo	A.S.: 20__/20__	Scala:	
	Data: __/__/__		
Cognome	Titolo:		
Nome			
Classe ACA	Tavola:		

Laboratorio Struttura, Costruzione, Sistemi e Impianti del Mezzo Aereo

CLASSE III ACA

TAV 10

Titolo: SEZIONE



Disegnare il solido rappresentato con il metodo delle proiezioni ortogonali utilizzando le viste e le sezioni necessarie e sufficienti. Ricavare le dimensioni dalla vista. Le linee tratteggiate non vanno disegnate e sono state riportate solo per rappresentare le parti non in vista.

Questa esercitazione deve essere svolta su foglio A4 (scala 1:2) e successivamente con AUTOCAD

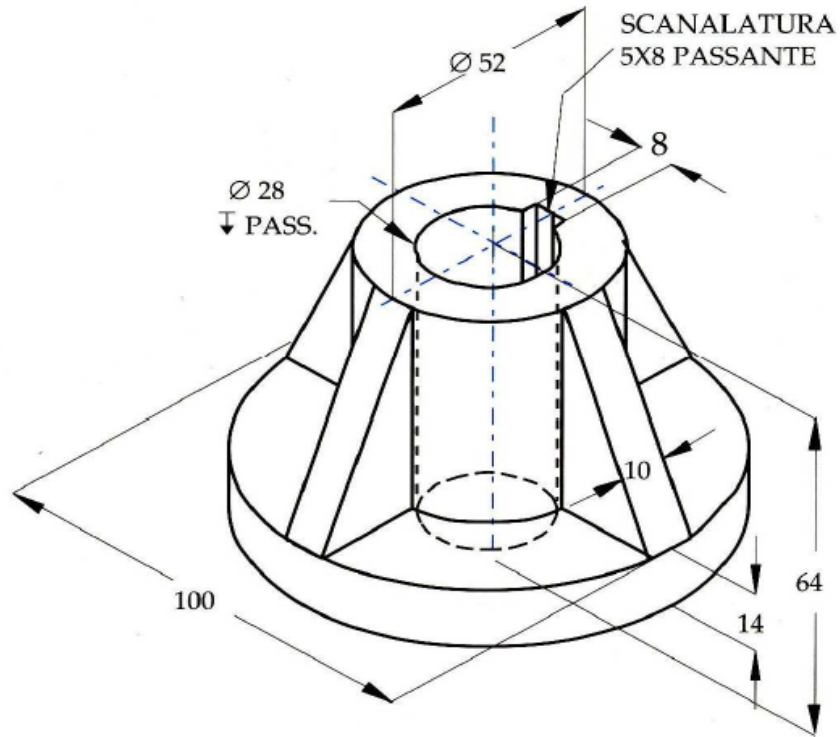
I.T.I.S. GIULIO CESARE FALCO (CAPUA)			
Laboratorio di Struttura, Costruzione, Sistemi e Impianti del Mezzo Aereo			
Controllo	A.S.: 20__/20__	Scala:	
	Data: __/__/__		
Cognome	Titolo:		
Nome			
Classe	ACA	Tavola:	

Laboratorio Struttura, Costruzione, Sistemi e Impianti del Mezzo Aereo

CLASSE III ACA

TAV 11

Titolo: SEZIONE



Disegnare il solido rappresentato con il metodo delle proiezioni ortogonali utilizzando le viste e le sezioni necessarie e sufficienti.

Questa esercitazione deve essere svolta su foglio A4 e successivamente con AUTOCAD

I.T.I.S. GIULIO CESARE FALCO (CAPUA)			
Laboratorio di Struttura, Costruzione, Sistemi e Impianti del Mezzo Aereo			
Controllo	A.S.: 20__/20__	Scala:	
	Data: __/__/__		
Cognome	Titolo:		
Nome			
Classe	ACA	Tavola:	